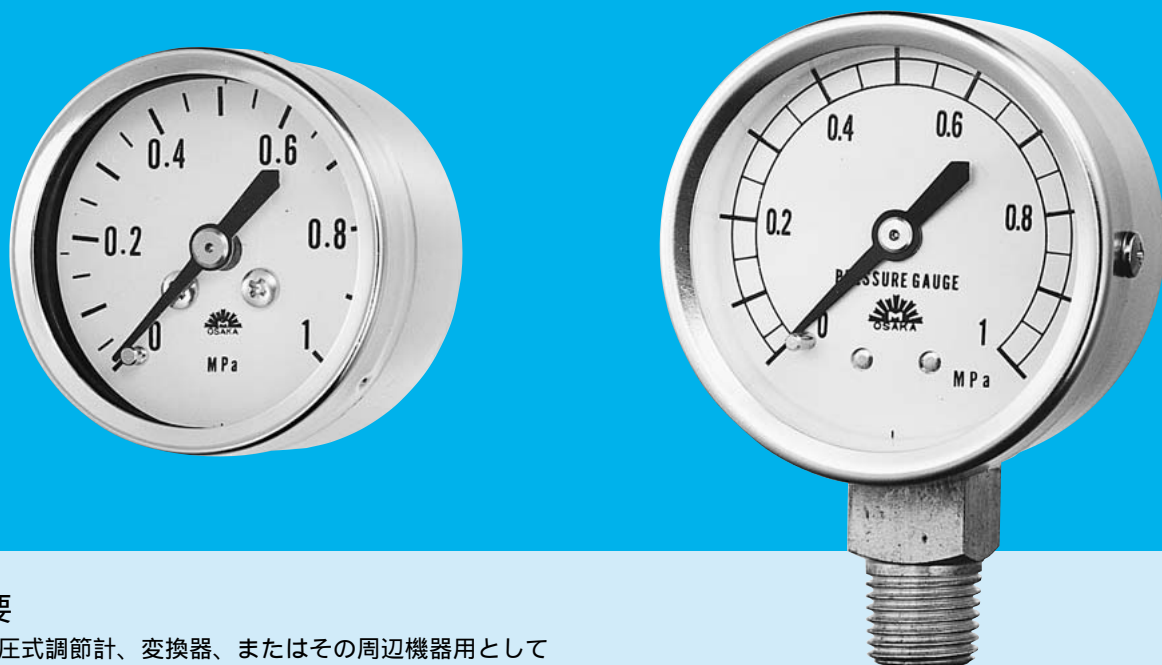


# 小形圧力計

## SMALL-SIZE PRESSURE GAUGES



### 概要

空気圧式調節計、変換器、またはその周辺機器用として用いられる小形圧力計で高トルクでヒステシスの少ないブルドン管、精密加工の歯車、リンク機構により構成されています。機能はJIS B7505に準じます。

### 標準製作仕様

形番	101-A510	101-F510	101-A620	101-F620	315-F510	315-A620	315-F620
大きさ	40		50		40		50
形式	AT	FT	AT	FT	FT	AT	FT
接続ネジ	R <sup>1</sup> / <sub>8</sub>		R <sup>1</sup> / <sub>4</sub>		R <sup>1</sup> / <sub>8</sub>		R <sup>1</sup> / <sub>4</sub>
ケース	ワッパ式				ネジボタ式		
外装	クロームメッキ 黒色塗装		クローム アルマイト	クロームメッキ 黒色塗装	クロームメッキ 黒色塗装	クロームメッキ 黒色塗装	
株ブルドン材質	BRASS						
精度	± 1.6%FS						
使用温度	- 5 ~ + 45						



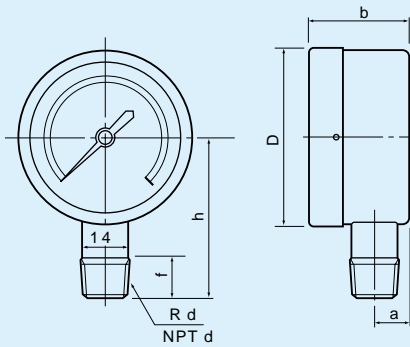
## 標準目盛及分割数

MPa	0.1	0.2	0.3	0.4	0.6	1	1.5	2	2.5	3	3.5
40	20	20	30	20	30	20	30	20	25	30	35
50	20	20	30	20	30	20	30	20	25	30	35

1. 40 0.2MPa 目盛角度180°にすることができます。
2. 5、10、25、30MPaも制作可能です。
3. 株 プルドンSUS316レンジにより製作可能です。  
但し40は半田付となります。
4. SUSケースも製作可能です。
5. NPTネジも個数により製作可能です。

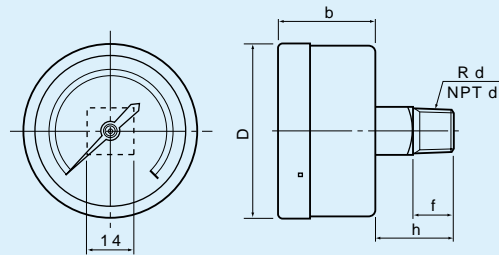
## 外形寸法図

### 101-A



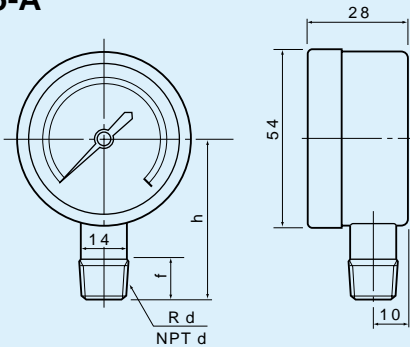
大きさ	d	D	a	b	f	h
40	1/8	41	9	26	10	41
50	1/4	53	10	28	12	50

### 101-F



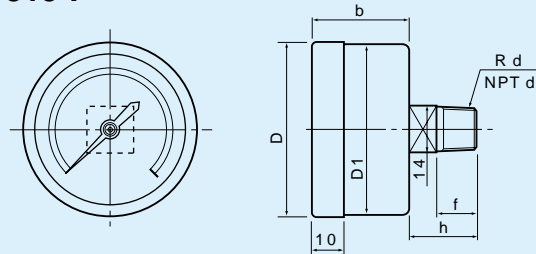
大きさ	d	D	b	f	h
40	1/8	41	26	10	16
50	1/4	53	29	12	20

### 315-A



大きさ	d	f	h
50	1/4	12	49

### 315-F



大きさ	d	D	D1	b	f	h
40	1/8	44	42.5	26	10	16
50	1/4	54	52	29	12	20

注)これらの仕様は、おことわりなしに変更することがあります。