

CATALOG No. 1017

MODEL No.784・785
No.787S・789

MODEL No.784E・787SE・789E
No.787ME・789PE

差圧計 電気接点付差圧計



DIFFERENTIAL PRESSURE GAUGES AND SWITCHES



ASAHI GAUGE MFG. CO., LTD.
JAPAN

概要

差圧計は、異なった計測口から取出された2カ所の圧力の差を測定する場合に用いられ、その差圧を目盛板上に指示するものです。

用途

- (1)タンク内の液面の測定
- (2)オリフィスと組合せ、パイプラインの流量測定(流量目盛可)
- (3)フィルターの目詰りの検出

差圧計ご使用上の注意

- (1)基準となる圧力がL側の場合を+目盛としています。
- (2)圧力接続口の一方だけに片耐圧以上の圧力を加えると狂いを生じる事がありますのでマニホールドバルブのご使用をおすすめします。
- (3)常用差圧範囲は、最高値の1/2~2/3としてください。
- (4)787S・789型は、ご使用時、上部のエアークラップからエアを抜いてください。

特長

形番 (片耐圧付)	品名	特長
784 (784E)	ブルドン管式 偏芯形差圧計	2カ所の圧力を2本のブルドン管で各々受け、変位の差をリンク機構により指示させています。接液部を全てSUS316にできます。 784Eは、指針接点付の差圧計です。
785	密閉形差圧計	ケースを密閉構造とし、エレメントの内部とケース内の差圧をリンク機構により指示させています。微差圧です。清浄な非腐蝕性ガスに適します。
787S (787SE) (787ME)	ベローズ式 差圧計 (微差圧)	2カ所の圧力を1ヶのベローの内外で受け、変位の差をリンク機構により指示させています。 787SEは、指針接点付の差圧計です。 787MEは、マイクロスイッチ付の差圧計です。
789 (789E) (789PE)	ベローズ式 差圧計	787Sと同じ原理ですが、比較的差圧範囲が大きいもの。 789Eは、指針接点付の差圧計です。 789PEは、リードスイッチ付の差圧計です。高耐圧です。

差圧計仕様表

品名	形番	差圧目盛 MPa	注1 片耐圧 MPa	基準圧力 (耐圧) MPa	差圧目盛 中心角	接液部 材質	大きさ	ケース 形状		接続部 ネジ注2
								金属ネジ蓋	金属ネジ蓋	
ブルドン 偏芯形	784	0~0.08 } 0~1	基準 圧力 迄	差圧目 盛の5 倍以内 MAX 5	約90°	BS SUS316	注3 150	A形	G3/8 G1/2	
								B形	G3/8 G1/2	
								D形	G3/8 G1/2	
密閉形	785	0~1.5kPa } 0~0.03MPa	差圧 目盛 迄	MAX 0.5	270°	BS+ NBR	100	A形	G3/8 G1/2	
								B形	G3/8 G1/2	
								D形	G3/8 G1/2	
ベローズ 式	787S	0~1kPa } 0~4kPa	MAX 0.04	MAX 1	270°	SUS316 +NBR	150	パイプ 取付	G3/8 G1/2	
								パネル 取付	G3/8 G1/2	
	789	0~5kPa } 0.6MPa	目盛 0.05 以下は MAX 5 その他は 1	MAX 5	270°	SUS316 +NBR 注4	100 150	金属 ネジ蓋	パイプ 取付	RC1/4
									パネル 取付	RC1/4
									パイプ 取付	RC1/4
									パネル 取付	RC1/4

接点付差圧計及び差圧スイッチ仕様表

品名	形番	差圧目盛 MPa	接点方式	注5 指示の 有無	大きさ	接点数	電気特性		
							定格	絶縁抵抗	耐電圧
ブルドン 偏芯形	784E	0~0.08 } 0~1	指針 接点	付	150	1又は2	AC100V 0.5A DC500V 50以上 AC250V5A AC200V0.5A	AC1500V 1分間 ケース 端子間	
ベローズ 式	787SE	0~1kPa } 0~4kPa	指針 接点	付	150	1又は2			
	789E	0~5kPa } 0~0.6MPa			100	1又は2			
	787ME	0~0.02 } 0~0.6	マイクロ スイッチ	無	150 (200)	1又は2			
	789PE	0~0.03 } 0~0.6	リード スイッチ	付	100	1又は2			

- 注1 片耐圧とは最大許し得る過差圧をいいます。
- 注2 特殊ネジも製作できます。
- 注3 100φも製作できます。
- 注4 NBRの他にフッ素ゴム、クロロブレンゴムのものも製作できます。
- 注5 指示目盛のないものを差圧スイッチとよびます。
- 注6 電流容量10Aのものも製作できます。
- 注7 マイクロスイッチ付0~5・0~15kPa指示無1点も製作します。
789Mとご指示ください。
- 注8 SI単位(内側)と他の単位(外側)の二重目盛も製作できます。
- 注9 差圧スイッチの隔膜式は0.1MPa以上。

ご注文に際して

形番、差圧目盛(レンジ)、基準圧、基準圧側LかH、均圧弁品番(過圧安全弁付か否か)をご指示ください。

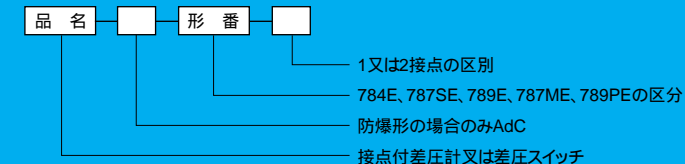
形番	精度	エレメント	ケース	隔膜式	許容周囲 温度	流体	備考
784-A380 784-A480 784-B380 784-B480 784-D380 784-D480	±2% FS	ブル ドン管	ADC 黒色	可	BS・SUS ともに -5~ +45	液体 気体	基準圧 力目盛 が付き ます。
785-A350 785-A450 785-B350 785-B450 785-D350 785-D450	±1.6% FS	空盒	AC 黒色	不可	-5~ +45	清浄な 空気、 非腐蝕 性気体	
— — — —	±1.6% FS	ベローズ	ADC 黒色	条件に より可 但し 差圧レンジ 0.05MPa 以上	-5~ +45	液体 気体	高片耐 圧が必要 な時は過 圧安全弁 付均圧弁 をご使用 ください
— — — —			787S-A381P 787S-A481P 787S-A381L 787S-A481L				
— — — —			789-D951P 789-D951L				
— — — —			789-D981P 789-D981L				

製品質量は3頁、4頁の図面に記載しております。

切断差	精度			設定 目盛	接点 調整法	接点調整 範囲	耐圧防爆形 Adc-w MPa (内調のみ)	電線 取出口	備考
	指示	設定	再現性						
MAX 1% FS	±2% FS	±1.6% FS	0.5% FS	指示 目盛と 共用	内調式 又は 外調式	0~ 100% F.S	不可	防水端 子箱コ ンジツ G1/2 JIS15C グランド 付	片耐圧、 基準圧 力、目盛 中心角 (指示) 接液部 材質ケ ース形 状は上 表差圧 計の製 番のも のと同じ 787ME は789 による
MAX 10% FS	±1.6% FS	±3% FS	1% FS	約50°	内調式	上限 10~ 100% 下限 0~ 90%	0.02、0.05 0.08、0.1 0.2、0.4 0.6		
MAX 5% FS	±2% FS	±1% FS	1% FS	指示 目盛と 共用	内調式		不可		

製品質量は5頁、6頁の図面に記載しております。

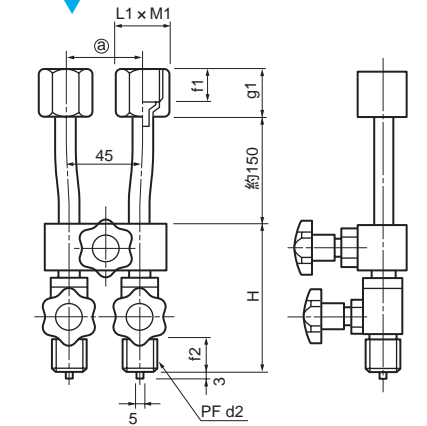
接点付差圧計及び差圧スイッチの品番



これらの仕様は製品改良のためことわりなく変更することがあります。

均圧弁 21BV

差圧計の両方の導入口に等しい圧力を加える均圧装置の使用が絶対的に必要です。



均圧弁のご注文に際して

材質	形番	d2 x d2	f1	g1	L1 x M1	f2	H
SUS	21BV-U33	3/8 x 3/8	16	25	24 x 28	18	77
	21BV-U44	1/2 x 1/2	18	27	26 x 30	20	79
Bs	21BV-B33	3/8 x 3/8	16	25	24 x 28	18	77
	21BV-B44	1/2 x 1/2	18	27	26 x 30	20	79

- (1)ご注文の際は形番と、それをつける差圧計の形番とをご指示ください。
- (2)高い片圧がかかる場合は、過圧安全弁付均圧弁をご使用ください。
- (3)②部分の寸法は差圧計の種類によって異なります。
- (4)耐圧力は10MPaです。

接点形式及び結線方法

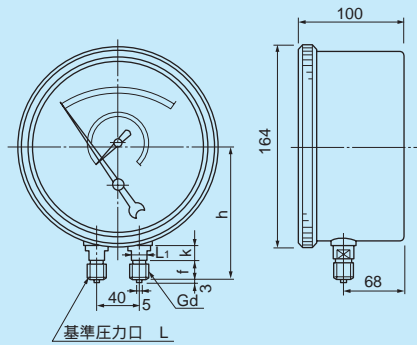
形番	接点形式	結線方法
指針接点式 784E 787SE 789E リード スイッチ式 789PE	上限1接点 H	
	下限1接点 L	
	上下限2接点 H.L	
マイクロ スイッチ式 787ME	上限1接点 H	
	下限1接点 L	
	上下限2接点 H.L	

差圧計

784型 フルドン偏芯形

質量約2.3kg
(B形)

A形

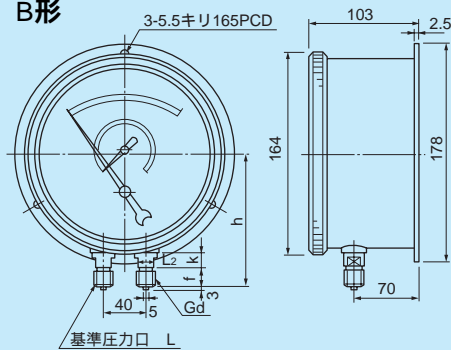


A形

接続部ネジd	f	K	L ₂	h
G 3/8	18	12	14	114
G 1/2	20	12	17	116



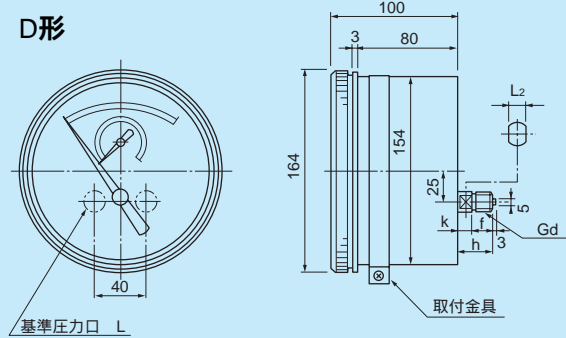
B形



B形

接続部ネジd	f	K	L ₂	h
G 3/8	18	12	14	114
G 1/2	20	12	17	116

D形



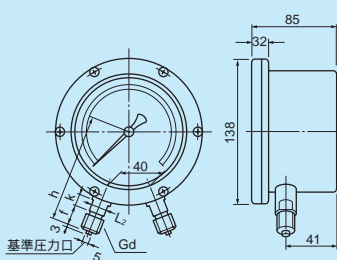
D形

接続部ネジd	f	K	L ₂	h
G 3/8	18	12	17	42
G 1/2	20	12	17	44

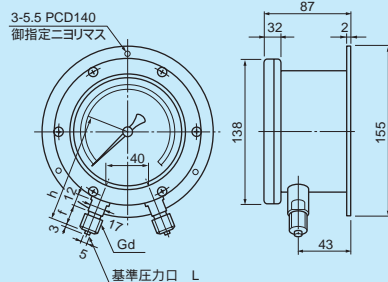
785型 密閉形

質量約1.5kg

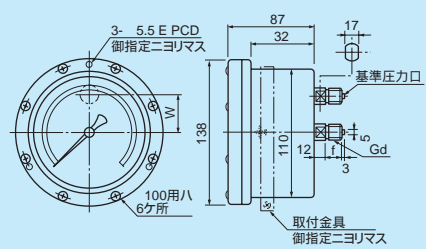
A形



B形



D形



A形・B形

接続部ネジd	f	K	L ₂	h
G 3/8	18	12	17	98
G 1/2	20	12	17	100

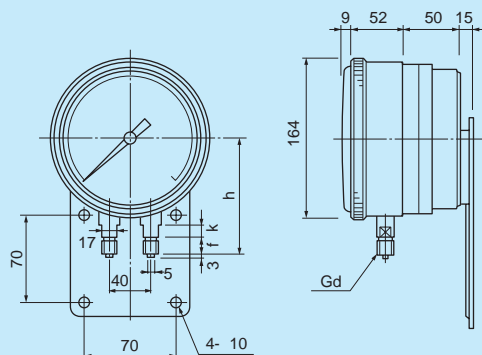
D形

接続部ネジd	f
G 3/8	18
G 1/2	20

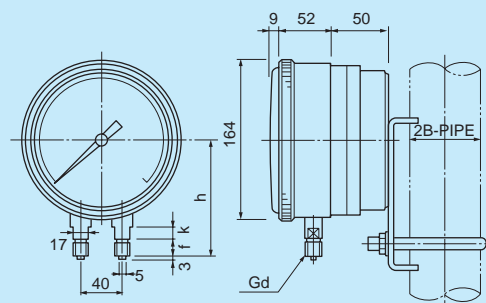
787S型 ベローズ式

質量約5kg

パネル取付式



パイプスタンド取付式

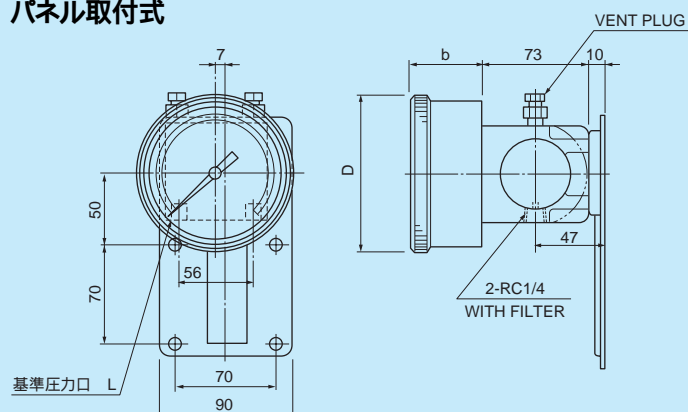


接続部ネジd	f	K	h
G 3/8	18	12	114
G 1/2	20	12	116

789型 ベローズ式

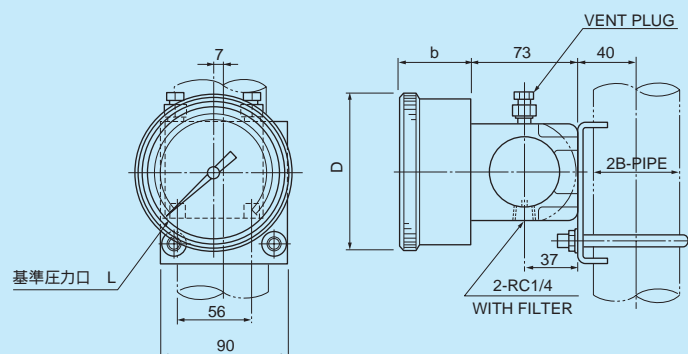
質量100 約2.7kg
質量150 約3.2kg

パネル取付式

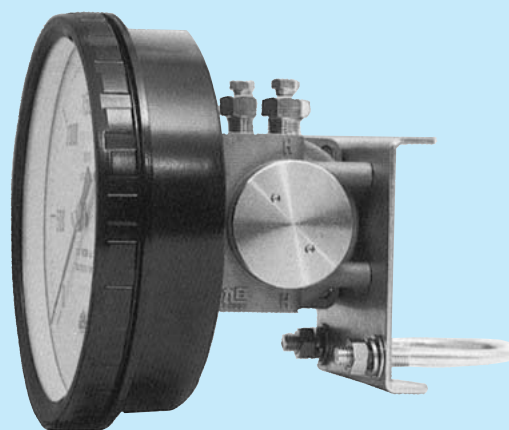


大きさ	D	b	形番
100	112	50	789-D951L
150	164	52	789-D981L

パイプスタンド式



大きさ	D	b	形番
100	112	50	789-D951P
150	164	52	789-D981P



(注) 圧力導入部G3/8(M)、G1/2(M)ネジも製作致します。

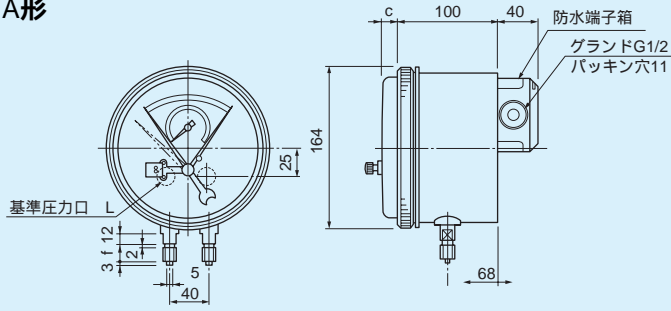
接点付差圧計

784E型 フルドン偏芯形指針接点付

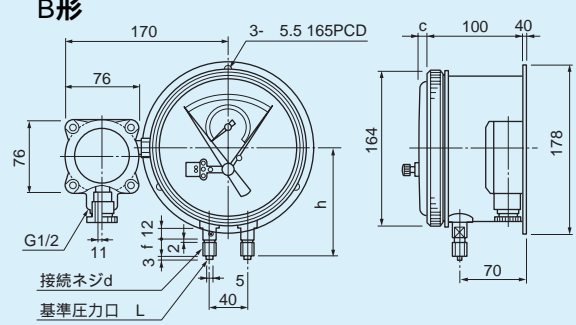
質量約2.6kg
(B形)

接点数	C	接続部ネジd	f	h
1接点	9	G 3/8	18	114
2接点	15	G 1/2	20	116

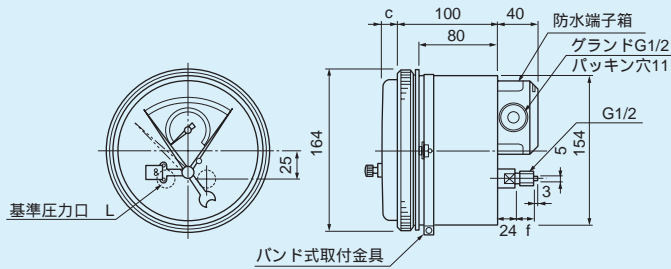
A形



B形



D形



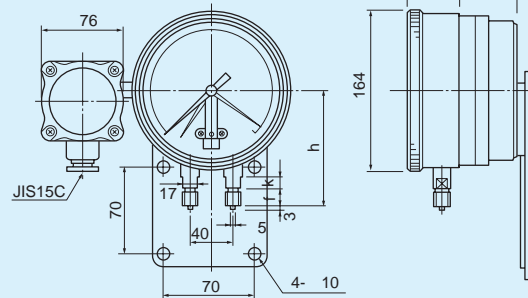
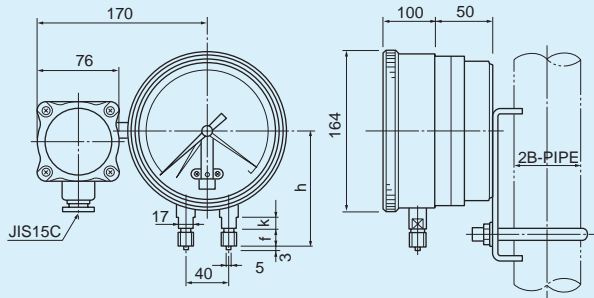
	A型	G 3/8	1接点	784E-A381-1
			2接点	784E-A381-2
	B型	G 1/2	1接点	784E-A481-1
			2接点	784E-A481-2
SUS	B型	G 3/8	1接点	784E-B381-1
			2接点	784E-B381-2
	D型	G 1/2	1接点	784E-B481-1
			2接点	784E-B481-2
	D型	G 3/8	1接点	784E-D381-1
			2接点	784E-D381-2

787SE型 ベローズ式指針接点付

パネル取付式

質量約5.4kg

パイプスタンド取付式

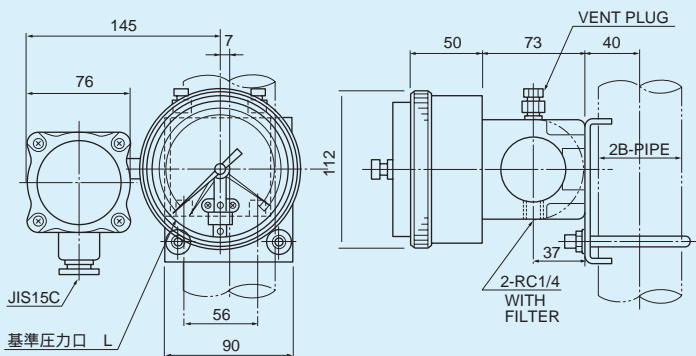


接続部ネジd	f	K	h
G 3/8	18	12	114
G 1/2	20	12	116

パネル取付	G 3/8	1接点	787SE-A381L-1
		2接点	787SE-A381L-2
	G 1/2	1接点	787SE-A481L-1
		2接点	787SE-A481L-2
パイプスタンド取付	G 3/8	1接点	787SE-A381P-1
		2接点	787SE-A381P-2
	G 1/2	1接点	787SE-A481P-1
		2接点	787SE-A481P-2

789E型 ベローズ式指針接点付

質量約3kg



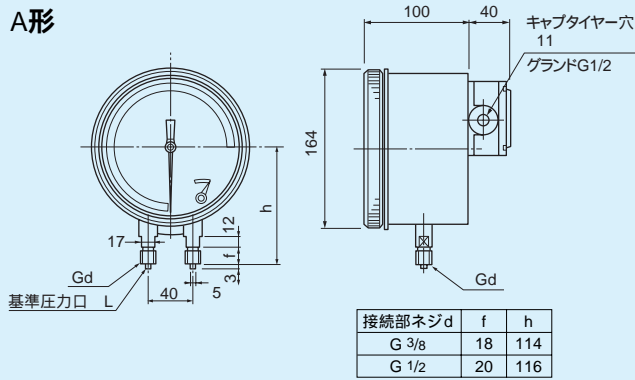
パイプスタンド取付	1接点	789E-D951P-1
		2接点
パネル取付	1接点	789E-D951L-1
		2接点

パネル取付の場合の取付寸法は789型の図面を参照ください。
(注) 圧力導入部 G 3/8(M), G 1/2(M) ネジも製作いたします。

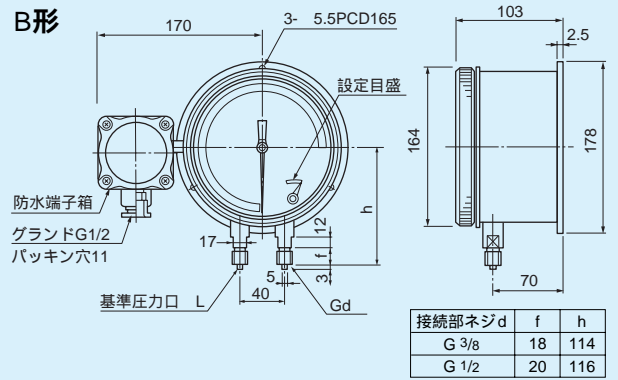
787ME型 マイクロスイッチ式

質量約4.1kg
(B形)

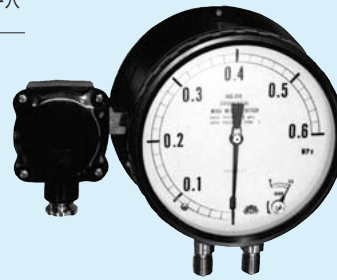
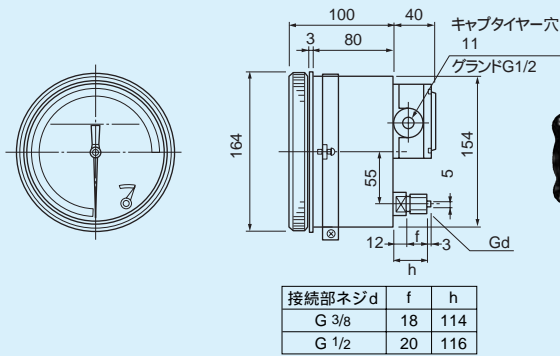
A形



B形



D形



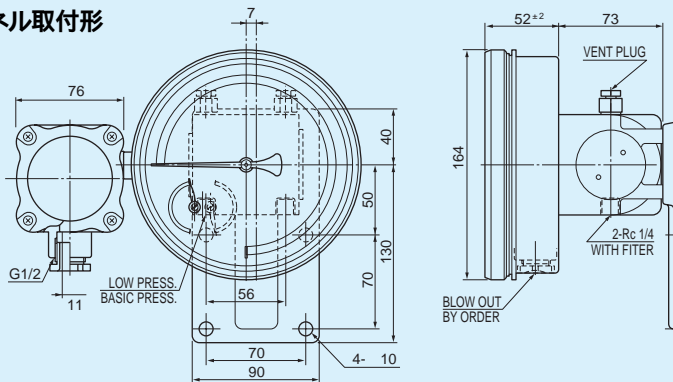
A型	G 3/8	1接点	787ME-A381-1
		2接点	787ME-A381-2
B型	G 1/2	1接点	787ME-A481-1
		2接点	787ME-A481-2
B型	G 3/8	1接点	787ME-B381-1
		2接点	787ME-B381-2
C型	G 1/2	1接点	787ME-B481-1
		2接点	787ME-B481-2
C型	G 3/8	1接点	787ME-D381-1
		2接点	787ME-D381-2
C型	G 1/2	1接点	787ME-D481-1
		2接点	787ME-D481-2

(注) 2接点は指示目盛が付きません。
(設定目盛だけです)

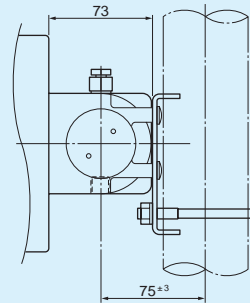
789ME型 マイクロスイッチ式

質量約3kg

パネル取付形



パイプスタンド取付形

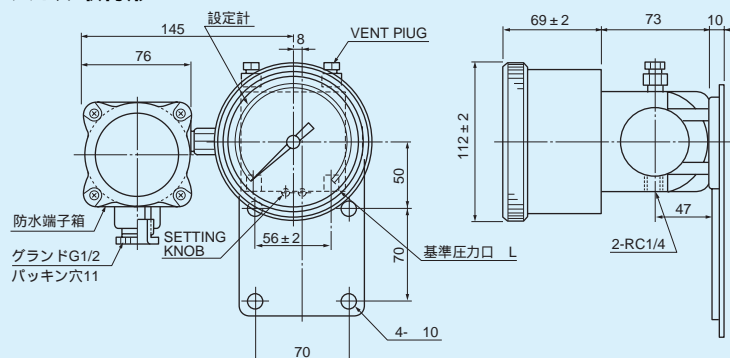


パイプスタンド 取付	1接点	789ME-D951P-1
	2接点	789ME-D951P-2
パネル取付	1接点	789ME-D951L-1
	2接点	789ME-D951L-2

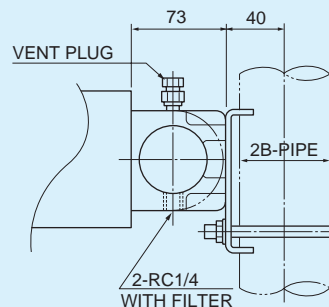
789PE型 リードスイッチ式

質量約3kg

パネル取付形



パイプスタンド取付形



パイプスタンド 取付	1接点	789PE-D951P-1
	2接点	789PE-D951P-2
パネル取付	1接点	789PE-D951L-1
	2接点	789PE-D951L-2